

PLANUNGSDATEN

KONE MonoSpace® 500 DX | Geschwindigkeit 1,0 – 1,75 m/s | Nennlast 320 – 1.150 kg

TECHNISCHE SPEZIFIKATIONEN

Planungsdaten MonoSpace® 500 DX für Aufzüge bis 1.150 kg, bis 1,75 m/s und max. 75 m Förderhöhe

- **Nennlast**
4 – 15 Personen
320 – 1.150 kg
- **Geschwindigkeit (v)**
1,0 m/s
1,6 m/s
1,75 m/s
- **Förderhöhe (FH) / Haltestellen**
max. 55 m bei 1,0 m/s
max. 75 m bei 1,6/1,75 m/s
max. 24 Haltestellen
- **Türen**
 - Türen einseitig oder gegenüber angeordnet
 - KES 100, 202, 600 und 800 Serien
 - seitlich öffnende Schiebetüren
 - zentral öffnende Schiebetüren
 - Rahmenausführung
 - Portaltüren
 - Türen in Nische zur Reduktion der Schachttiefe (bis 80 mm)
- **Weitere Ausführungen**
 - Einzelaufzüge und Gruppen bis 4 Aufzüge

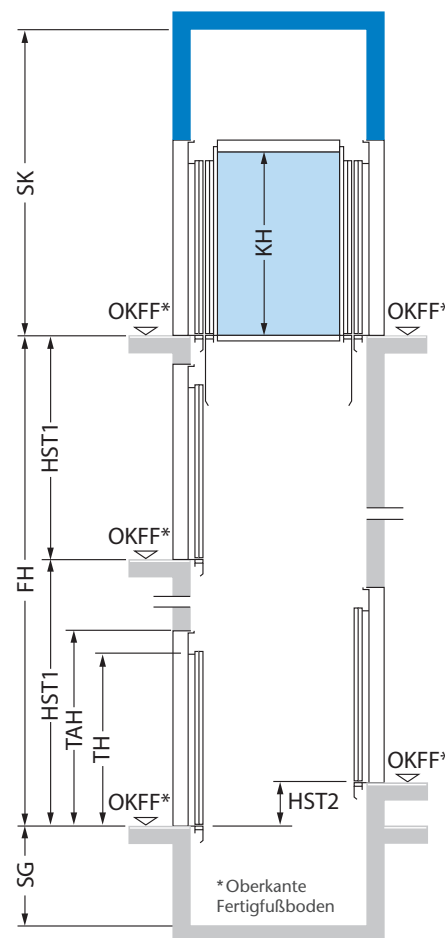
SCHACHTHÖHENSCHNITT

MonoSpace® 500 DX

HST1 Haltestellenabstand übereinander ¹⁾				HST2 Haltestellenabstand gegenüber	
KES 100	KES 202	KES 600	KES 800	v = 1 m/s	v = 1,6/1,75 m/s
mind. TH + 450	mind. TH + 550	mind. TH + 600	mind. TH + 670	mind. 50 ²⁾	mind. 50 ²⁾

KH Kabinenhöhe	TH Türhöhe	TAH ³⁾ Türausschnitthöhe	SG Schachtgrubentiefe ⁴⁾		SK Schachtkopfhöhe ^{5) 6)}	
			v = 1,0 m/s	v = 1,6/1,75 m/s	v = 1,0 m/s	v = 1,6/1,75 m/s
2.100	2.000	2.180	mind. 1.050 ⁷⁾ max. 1.550	mind. 1.200 ⁸⁾ max. 1.550	mind. 3.400 max. 4.200	mind. 3.600 max. 4.200
2.200	2.100	2.280	mind. 1.050 ⁷⁾ max. 1.550	mind. 1.200 ⁸⁾ max. 1.550	mind. 3.500 max. 4.200	mind. 3.700 max. 4.200
2.300	2.200	2.380	mind. 1.050 ⁷⁾ max. 1.550	mind. 1.200 ⁸⁾ max. 1.550	mind. 3.600 max. 4.200	mind. 3.800 max. 4.200
2.400	2.300	2.480	mind. 1.050 ⁷⁾ max. 1.550	mind. 1.200 ⁸⁾ max. 1.550	mind. 3.700 max. 4.200	mind. 3.900 max. 4.200

¹⁾ Kann sich, abhängig von Bodenaufbau und Lage im Schacht, erhöhen.
²⁾ Verschiedene Optionen können dieses Maß erhöhen.
³⁾ Ausführung mit Türeserie KES 202, 600 oder 800 mit Rahmen 120 mm seitlich und 150 mm oben.
⁴⁾ Die Angaben für die Schachtgrube beziehen sich auf die Ausführung ohne betretbare Räume unter dem Schacht. Bei betretbaren Räumen unter dem Schacht sind mind. 1.400 mm erforderlich.
⁵⁾ Unterschiedliche Deckenausführungen haben Auswirkungen auf die Schachtkopfhöhen. Die angegebenen Maße können mit einem Großteil der Deckenausführungen erreicht werden. Decken mit integrierten Leitern benötigen eine um 80 mm höhere Schachtkopfhöhe.
⁶⁾ Bitte entnehmen Sie den folgenden Tabellen, bei welcher Vermaßung aufgrund des 1.100 mm hohen Kabinendachgeländers 400 mm zusätzlich für den Schachtkopf eingeplant werden müssen.
⁷⁾ Bei KB unter 800 mm = SG mind. 1.250 mm.
⁸⁾ Bei KB unter 1.050 mm = SG mind. 1.390 mm.
 Konformität mit EN 81-20/50:2014. Alle Angaben in mm, wenn nicht anders angegeben. Sämtliche Angaben dienen nur zur Projektierung. Wir beraten Sie gerne persönlich. Änderungen vorbehalten.

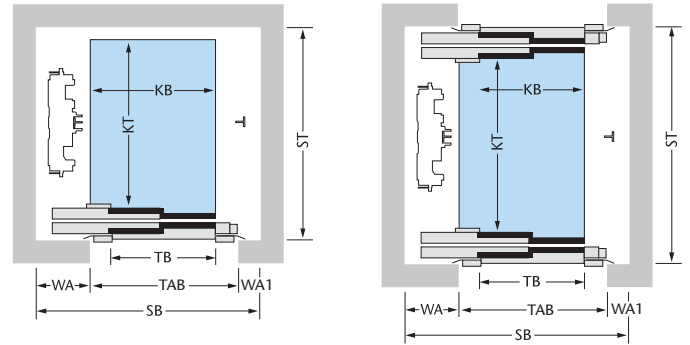


KONE



SCHACHTGRUNDRISS

MonoSpace® 500 DX mit seitlich öffnenden Türen, wahlweise nach links oder rechts



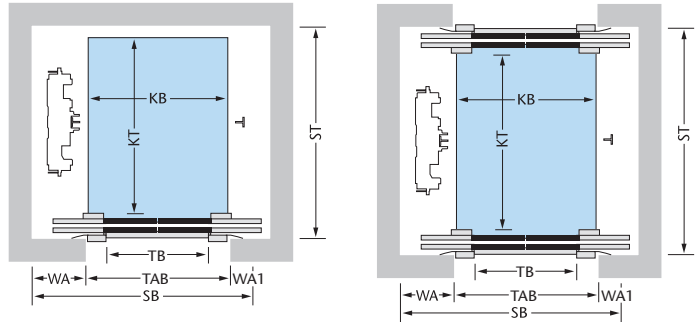
Personen/ Nennlast kg	KB Kabinen- breite	KT Kabinen- tiefe	TB Tür- breite	Geschwin- digkeit m/s	SB Schacht- breite ¹⁾	ST Schachttiefe ¹⁾		TAB ²⁾ Tür aus- sparungs- breite	WA Wand vor- sprung An- triebsseite	WA1 Wand vor- sprung ge- genüber	SK-Maße abweichend von Tabelle S. 2
						Türen einseitig	Türen ge- genüber				
4/320	750	1.100	700	1,0	1.300	1.440	–	1.000	270	30	–
4/400	800	1.200	700	1,0	1.300	1.550	1.750	1.000	270	30	–
5/400	950	1.100	800	1,0/1,6/1,75	1.450	1.440	1.630	1.100	320	30	–
6/450	1.000	1.200	800	1,0/1,6/1,75	1.470	1.550	1.730	1.100	320	50	–
6/480	950	1.300	800	1,0/1,6/1,75	1.450	1.640	1.830	1.100	320	30	–
	1.000	1.300	800	1,0/1,6/1,75	1.470	1.640	1.830	1.100	320	50	–
	1.000	1.250	800	1,0/1,6/1,75	1.470	1.590	1.780	1.100	320	50	–
7/525	1.050	1.250	900	1,0/1,6/1,75	1.600	1.590	1.780	1.200	370	30	–
	1.050	1.300	900	1,0/1,6/1,75	1.600	1.640	1.830	1.200	370	30	–
♿ 8/630	1.100	1.400	900	1,0/1,6/1,75	1.600	1.740	1.930	1.200	370	30	–
♿ 8/680	1.130	1.400	900	1,0/1,6/1,75	1.600	1.740	1.930	1.200	370	30	–
	1.130	1.400	1.000	1,0/1,6/1,75	1.750	1.740	1.930	1.300	420	30	+ 400
♿ 9/680	1.200	1.400	900	1,0/1,6/1,75	1.670	1.740	1.930	1.200	420	50	–
♿ 10/800	1.350	1.400	1.000	1,0/1,6/1,75	1.850	1.740	1.930	1.300	500	50	–
♿ 12/900	1.400	1.500	1.000	1,0/1,6/1,75	1.900	1.840	2.030	1.300	450	150	–
♿ 13/1.000	1.100	2.100	900	1,0/1,6/1,75	1.600	2.440	2.630	1.200	370	30	–
	1.100	2.100	1.000	1,0/1,6/1,75	1.750	2.440	2.630	1.300	420	30	+ 400
	1.300	1.700	1.000	1,0/1,6/1,75	1.800	2.040	2.230	1.300	450	50	–
	1.400	1.600	1.000	1,0/1,6/1,75	1.900	1.940	2.130	1.300	450	150	–
	1.450	1.550	1.000	1,0/1,6/1,75	1.950	1.900	2.080	1.300	500	150	–
♿ 15/1.150	1.200	2.100	900	1,0/1,6/1,75	1.700	2.440	2.630	1.200	450	50	–
	1.200	2.100	1.000	1,0/1,6/1,75	1.750	2.440	2.630	1.300	420	30	–
	1.200	2.100	1.100	1,0/1,6/1,75	1.900	2.440	2.630	1.400	470	30	+ 400
	1.400	1.850	1.100	1,0/1,6/1,75	1.900	2.190	2.380	1.400	470	30	–

♿ Barrierefreie Aufzüge gemäß den geltenden Bestimmungen nach EN 81-70:2018.
¹⁾ Aufzüge nach EN81-72, EN81-71 Klasse 1, Glastüren sowie KES 600 & KES 800 Türen benötigen größere Schachtabmessungen.
²⁾ Ausführung mit Türeserie KES 202, 600 oder 800 mit Rahmen 120 mm seitlich und 150 mm oben.

Wir beraten Sie bei Ihrer Planung gerne persönlich. Kontaktieren Sie direkt Ihre Beraterin bzw. Ihren Berater oder füllen Sie das Formular auf unserer Website aus.

SCHACHTGRUNDRISS

MonoSpace® 500 DX mit zentral öffnenden Türen



Personen/ Nennlast kg	KB Kabinen- breite	KT Kabinen- tiefe	TB Tür- breite	Geschwin- digkeit m/s	SB Schacht- breite ¹⁾	ST Schachttiefe ¹⁾		TAB ²⁾ Tür aus- sparungs- breite	WA Wandvor- sprung Antriebsseite	WA1 Wandvor- sprung ge- genüber	SK-Maße abweichend von Tabelle S. 2
						Türen einseitig	Türen ge- genüber				
♿ 8/630	1.100	1.400	900	1,0/1,6/1,75	1.940	1.700	1.810	1.200	370	370	+ 400
	1.100	1.400	1.000	1,0/1,6/1,75	2.140	1.700	1.810	1.300	420	420	+ 400
♿ 10/800	1.350	1.400	900	1,0/1,6/1,75	1.940	1.700	1.810	1.200	370	370	–
♿ 12/900	1.400	1.500	800	1,0/1,6/1,75	1.900	1.800	1.910	1.100	400	400	–
	1.400	1.500	900	1,0/1,6/1,75	1.940	1.800	1.910	1.200	370	370	–
♿ 13/1.000	1.100	2.100	900	1,0/1,6/1,75	1.940	2.400	2.510	1.200	370	370	+ 400
	1.100	2.100	1.000	1,0/1,6/1,75	2.140	2.400	2.510	1.300	420	420	+ 400
	1.300	1.700	900	1,0/1,6/1,75	1.940	2.000	2.110	1.200	370	370	–
	1.300	1.700	1.000	1,0/1,6/1,75	2.140	2.000	2.110	1.300	420	420	+ 400
	1.300	1.700	1.100	1,0/1,6/1,75	2.340	2.000	2.110	1.400	470	470	+ 400
	1.400	1.600	1.000	1,0/1,6/1,75	2.140	1.900	2.010	1.300	420	420	+ 400
	1.400	1.600	1.100	1,0/1,6/1,75	2.340	1.900	2.010	1.400	470	470	+ 400
	1.450	1.550	900	1,0/1,6/1,75	1.940	1.850	1.960	1.200	370	370	–
	1.450	1.550	1.000	1,0/1,6/1,75	2.140	1.850	1.960	1.300	420	420	–
	1.600	1.400	900	1,0/1,6/1,75	2.100	1.700	1.810	1.200	450	450	–
	1.600	1.400	1.000	1,0/1,6/1,75	2.140	1.700	1.810	1.300	420	420	–
1.600	1.400	1.100	1,0/1,6/1,75	2.340	1.700	1.810	1.400	470	470	+ 400	
♿ 15/1.150	1.200	2.100	900	1,0/1,6/1,75	1.940	2.400	2.510	1.200	370	370	+ 400
	1.200	2.100	1.000	1,0/1,6/1,75	2.140	2.400	2.510	1.300	420	420	+ 400
	1.200	2.100	1.100	1,0/1,6/1,75	2.340	2.400	2.510	1.400	470	470	+ 400
	1.400	1.850	900	1,0/1,6/1,75	1.940	2.150	2.260	1.200	370	370	–
	1.400	1.850	1.000	1,0/1,6/1,75	2.140	2.150	2.260	1.300	420	420	+ 400
	1.400	1.850	1.100	1,0/1,6/1,75	2.340	2.150	2.260	1.400	470	470	+ 400

♿ Barrierefreie Aufzüge gemäß den geltenden Bestimmungen nach EN 81-70:2018..

¹⁾ Aufzüge nach EN81-72, EN81-71 Klasse 1, Glastüren sowie KES 600 & KES 800 Türen benötigen größere Schachtabmessungen.

²⁾ Ausführung mit Türserie KES 202, 600 oder 800 mit Rahmen 120 mm seitlich und 150 mm oben.

Wir beraten Sie bei Ihrer Planung gerne persönlich. Kontaktieren Sie direkt Ihre Beraterin bzw. Ihren Berater oder füllen Sie das Formular auf unserer Website aus.

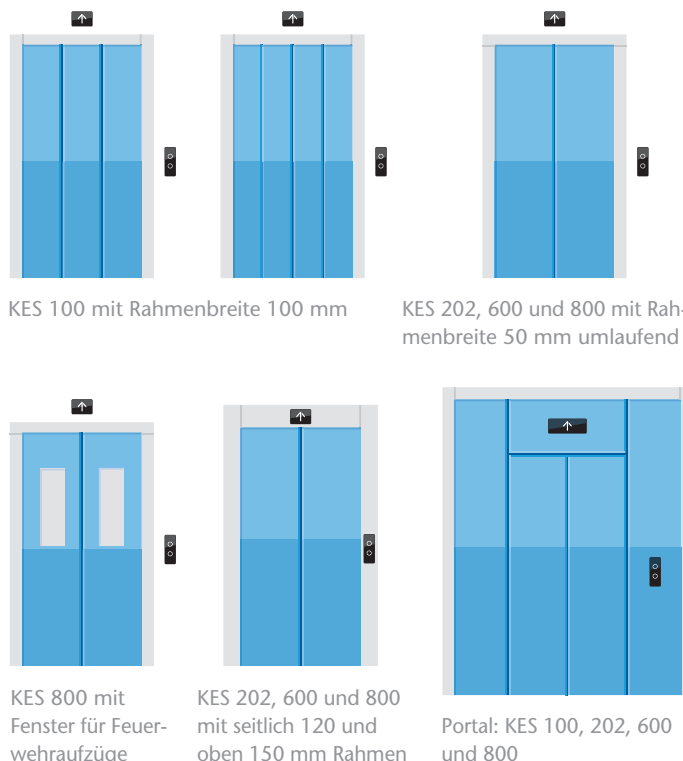
Konformität mit EN 81-20/50:2014. Alle Angaben in mm, wenn nicht anders angegeben. Neben diesen festen Basis-Abmessungen sind variable Kabinenmaße bei allen Typen auch mit anderen Türbreiten möglich. Sämtliche Angaben dienen nur zur Projektierung. Wir beraten Sie gerne persönlich. Änderungen vorbehalten.

RAHMENTÜRTypEN UND WARTUNGSTABLEAUS IM ÜBERBLICK

Mit der Wahl der Aufzugstüren beeinflussen Sie ganz wesentlich die Leistungsfähigkeit und das Design. Wir bieten Ihnen Türsysteme für unterschiedlichste Anforderungen.

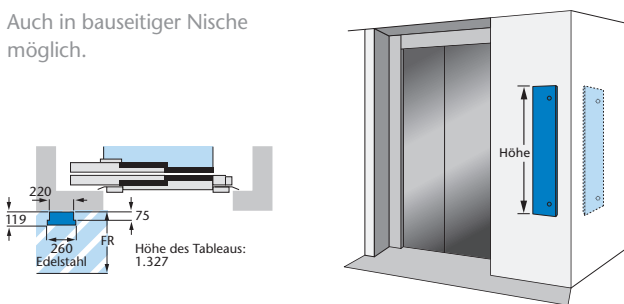
In dieser Planungshilfe haben wir die Maße für die gängigsten Türtypen KES 202 und KES 600 mit aufgeführt. Für die Planung mit den Türtypen KES 100 und KES 800 gelten andere Türaussparungsbreiten und Wandvorsprünge. Bitte sprechen Sie uns an.

- KES 100: bis 200.000 Türbewegungen/Jahr, geeignet für enge Schächte
- KES 202: bis 200.000 Türbewegungen/Jahr
- KES 600: bis 400.000 Türbewegungen/Jahr
- KES 800: über 400.000 Türbewegungen/Jahr



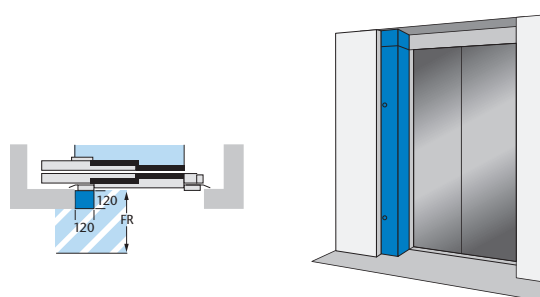
Wartungstableau als Wandausführung

Auch in bauseitiger Nische möglich.



Wartungstableau als Türausführung

Portal



Für beide Ausführungen gilt:

- Platzierung in der obersten Haltestelle
Option: Verlegung um bis zu 18 m abwärts von oberster Haltestelle möglich
- Platzierung immer auf der Motorseite
- Freiraum (FR) für Wartungen mind. 700 mm
- Freiraum (FR) für Wartungen bei Publikumsverkehr mind. 1.200 mm
- Türausführung nur bei Rahmenbreiten von mind. 120 mm möglich, oder bei Portalausführung
- Wandausführung auch an der Schachtseitenwand möglich

Alle Angaben in mm, wenn nicht anders angegeben. Sämtliche Angaben dienen nur zur Projektierung. Wir beraten Sie gerne persönlich. Änderungen vorbehalten.

ERFOLGREICH PLANEN MIT KONE

Ob Neubau, Umbau, Modernisierung oder Betrieb, mit uns als Partner planen Sie erfolgreich Ihr Projekt. Wir beraten Sie nicht nur bei der Lösungsfindung und Umsetzung, sondern helfen Ihnen mit unserem Expertenwissen auch in Bezug auf Normen, Sicherheit und Nachhaltigkeit sowie Zukunftsfähigkeit.



PLANEN

Nachhaltig • Zukunftsfähig • Individuell

Wir analysieren mit Ihnen die Gebäudeanforderungen und Ihre Bedürfnisse und finden so die bestmögliche Lösung. Dabei beachten wir Normen & Vorschriften, Energieeffizienz, Technologie, Digitalisierung, Komfort und Ihre Vorstellung über das Design und die Ausstattung.



BAUEN

Sicherheit • Zeit • Kosten

Unsere zertifizierten Prozesse und Qualitätskriterien in jeder Phase der Montage garantieren die Einhaltung Ihrer Planung. Sparen Sie Zeit, Kosten und Abstimmungsaufwand mit anderen Gewerken dank unserer einzigartigen Montagemethode innerhalb des Schachts.



BETREIBEN

Verfügbarkeit • Erreichbarkeit • Kompetenz

Wir unterstützen bei der Inbetriebnahme und dem Betrieb der Anlagen. Unser Serviceangebot ist modular und kann digitalisiert genutzt werden. Wir garantieren Verfügbarkeit und Sicherheit und bieten 24 Stunden am Tag / 365 Tage im Jahr Erreichbarkeit.








Ready to **Connect**

Wir bewegen jeden Tag mehr als 1 Mrd. Menschen weltweit! Denn das ist unsere Mission: den Fluss des urbanen Lebens stetig zu verbessern. Unsere Vision: den Nutzern unserer Aufzüge, Rolltreppen und automatischen Türen das beste People Flow-Erlebnis zu bieten. Dabei setzen wir auf digitale, vernetzte Lösungen, die den reibungslosen Fluss von Menschen und Gütern in Gebäuden so sicher und komfortabel machen wie nie zuvor. Einzigartig ist unsere cloudbasierte digitale Plattform, über deren Schnittstelle wir Produkte, Applikationen und Dienstleistungen von KONE, von KONE Partnern und Dritten miteinander verbinden. So schaffen wir intelligente Lösungen für die moderne Stadt, die sich flexibel den wandelnden Wünschen unserer Nutzer und Kunden anpassen. Unser Engagement für Kunden ist in allen KONE Lösungen präsent. Dies macht uns zu einem zuverlässigen und innovativen Partner über den gesamten Lebenszyklus des Gebäudes. Heute und in Zukunft.

KONE ist börsennotiert (NASDAQ OMX, Helsinki) und erwirtschaftete 2020 einen Umsatz von rund 9,9 Mrd. Euro. Das Unternehmen beschäftigt mehr als 60.000 Mitarbeiterinnen und Mitarbeiter in über 60 Ländern, die mehr als 1,4 Mio. Anlagen betreuen. Hauptsitz ist Helsinki, Finnland.

FOLGEN SIE UNS:

-  www.linkedin.com/company/kone
-  www.youtube.com/user/KONEPeopleFlow
-  twitter.com/KONEPeopleFlow
-  www.facebook.com/konedach
-  www.xing.com/company/kone

KONE IN DEUTSCHLAND

KONE GMBH
AUFZÜGE · ROLLTREPPEN · AUTOMATIKTÜREN

Vahrenwalder Straße 317
30179 Hannover

www.kone.de

24H-NOTRUF: +49 (0)800 88001188

KONE IN ÖSTERREICH

KONE AG
AUFZÜGE · ROLLTREPPEN · AUTOMATIKTÜREN

Lemböckgasse 61
1230 Wien

www.kone.at

24H-NOTRUF: +43 (0)800 228800

KONE IN DER SCHWEIZ

KONE (SCHWEIZ) AG
AUFZÜGE · ROLLTREPPEN

Ruchstückstrasse 21
8306 Brüttisellen

www.kone.ch

24H-NOTRUF: +41 (0)800 551600