

# PLANUNGSDATEN

KONE MonoSpace® 300 DX | Geschwindigkeit 1,0 m/s | Nennlast 320 – 1.000 kg

# TECHNISCHE SPEZIFIKATIONEN

## Planungsdaten MonoSpace® 300 DX

- **Nennlast**  
4 – 13 Personen  
320 – 1.000 kg
- **Geschwindigkeit (v)**  
1,0 m/s
- **Förderhöhe (FH)/Haltestellen**  
max. 40 m  
max. 14 Haltestellen
- **Verwendung/Auslegung**  
180.000 Starts/Jahr
- **Türen**
  - zweiteilige seitlich öffnende Schiebetüren
  - Rahmenausführung 120 mm seitlich und 150 mm oben

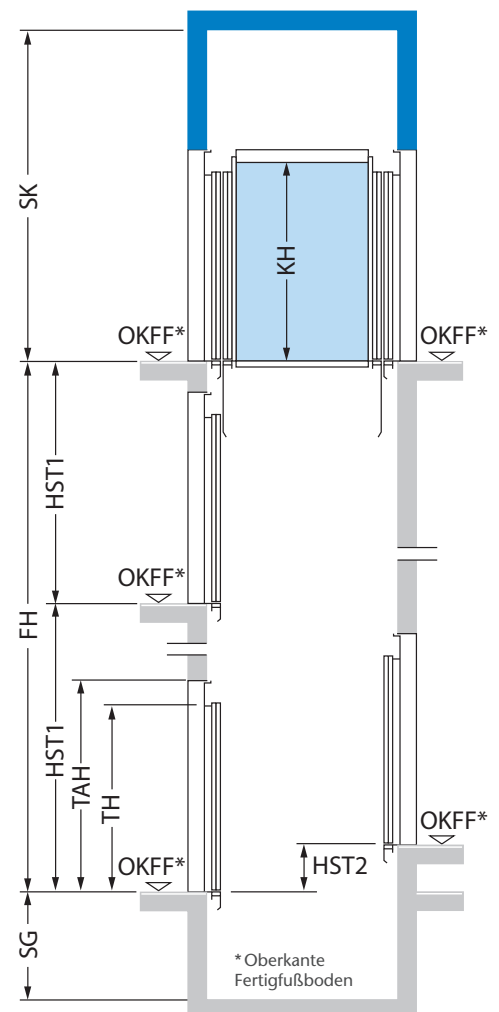
## SCHACHTHÖHENSCHNITT

### MonoSpace® 300 DX

HST1 Haltestellenabstand übereinander		HST2 Haltestellenabstand gegenüber	
mind. TH + 555 max. 11.000		mind. 50	

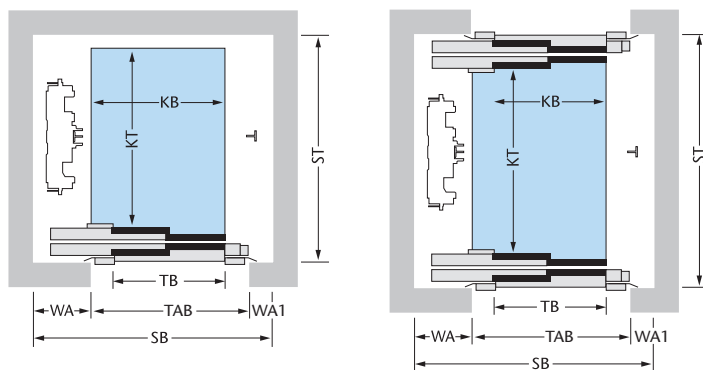
KH Kabinenhöhe	TH Türhöhe	SG Schachtgrubentiefe*	SK Schachtkopfhöhe
2.100	2.000	mind. 1.100 max. 1.400	Siehe Tabelle Schachtgrundriss
2.200	2.100	mind. 1.100 max. 1.400	



\*Die Angaben für die Schachtgrube beziehen sich auf die Ausführung ohne betretbare Räume unter dem Schacht. Bei betretbaren Räumen unter dem Schacht sind 1.400 mm erforderlich. Bei Nennlast 320 kg/4 Personen beträgt die Schachtgrubentiefe 1.300 mm. Konformität mit EN 81-20/50:2014. Alle Angaben in mm, wenn nicht anders angegeben. Sämtliche Angaben dienen nur zur Projektierung. Wir beraten Sie gerne persönlich. Änderungen vorbehalten.

# SCHACHTGRUNDRISS

MonoSpace® 300 DX mit seitlich öffnenden Türen, wahlweise nach links oder rechts



Personen/ Nennlast kg	KB Kabinen- breite	KT Kabinen- tiefe	TB Tür- breite	Geschwin- digkeit m/s	SB Schacht- breite	ST Schachttiefe		TAB Türaus- sparungs- breite	WA Wandvor- sprung An- triebsseite	WA1 Wandvor- sprung ge- genüber	ST Schacht- kopfhöhe*
						Türen einseitig	Türen ge- genüber				
4/320	750	1.000	700	1,0	1.300	1.440	–	1.000	270	30	3.400
4/400	850	1.200	750	1,0	1.400	1.550	1.730	1.050	325	25	3.400
	950	1.100	800	1,0	1.450	1.440	1.650	1.100	320	30	3.400
6/450	1.000	1.200	900	1,0	1.600	1.550	1.730	1.200	370	30	3.800
6/480	950	1.300	900	1,0	1.600	1.640	1.830	1.200	370	30	3.800
	1.000	1.250	900	1,0	1.600	1.590	1.780	1.200	370	30	3.800
	1.000	1.300	900	1,0	1.600	1.640	1.830	1.200	370	30	3.800
7/525	1.050	1.250	800	1,0	1.520	1.590	1.780	1.100	320	100	3.400
	1.050	1.250	900	1,0	1.600	1.590	1.780	1.200	370	30	3.400
	1.050	1.300	800	1,0	1.520	1.640	1.830	1.100	320	100	3.400
	1.050	1.300	900	1,0	1.600	1.640	1.830	1.200	370	30	3.400
♿ 8/630	1.100	1.400	800	1,0	1.570	1.740	1.930	1.100	320	150	3.400
	1.100	1.400	900	1,0	1.600	1.740	1.930	1.200	370	30	3.400
♿ 10/800	1.200	1.500	900	1,0	1.700	1.860	2.030	1.200	370	130	3.400
♿ 13/1.000	1.100	2.100	900	1,0	1.600	2.440	2.630	1.200	370	30	3.400
	1.100	2.100	1.000	1,0	1.750	2.440	2.630	1.300	420	30	3.800
	1.400	1.600	1.000	1,0	1.900	1.940	2.130	1.300	450	150	3.400

♿ Barrierefreie Aufzüge gemäß den geltenden Bestimmungen nach EN 81-70:2018.

**Wir beraten Sie bei Ihrer Planung gerne persönlich. Kontaktieren Sie direkt Ihre Beraterin bzw. Ihren Berater oder füllen Sie das Formular auf unserer Website aus.**




\*Schachtkopfhöhe bei KH Kabinenhöhe 2.100 mm. Bei Kabinenhöhe 2.200 mm erhöhen sich die Schachtkopfmaße jeweils um 100 mm. Konformität mit EN 81-20/50:2014. Alle Angaben in mm, wenn nicht anders angegeben. Sämtliche Angaben dienen nur zur Projektierung. Wir beraten Sie gerne persönlich. Änderungen vorbehalten.

## Ready to **Connect**

Wir bewegen jeden Tag mehr als 1 Mrd. Menschen weltweit! Denn das ist unsere Mission: den Fluss des urbanen Lebens stetig zu verbessern. Unsere Vision: den Nutzern unserer Aufzüge, Rolltreppen und automatischen Türen das beste People Flow-Erlebnis zu bieten. Dabei setzen wir auf digitale, vernetzte Lösungen, die den reibungslosen Fluss von Menschen und Gütern in Gebäuden so sicher und komfortabel machen wie nie zuvor. Einzigartig ist unsere cloudbasierte digitale Plattform, über deren Schnittstelle wir Produkte, Applikationen und Dienstleistungen von KONE, von KONE Partnern und Dritten miteinander verbinden. So schaffen wir intelligente Lösungen für die moderne Stadt, die sich flexibel den wandelnden Wünschen unserer Nutzer und Kunden anpassen. Unser Engagement für Kunden ist in allen KONE Lösungen präsent. Dies macht uns zu einem zuverlässigen und innovativen Partner über den gesamten Lebenszyklus des Gebäudes. Heute und in Zukunft.

KONE ist börsennotiert (NASDAQ OMX, Helsinki) und erwirtschaftete 2020 einen Umsatz von rund 9,9 Mrd. Euro. Das Unternehmen beschäftigt mehr als 60.000 Mitarbeiterinnen und Mitarbeiter in über 60 Ländern, die mehr als 1,4 Mio. Anlagen betreuen. Hauptsitz ist Helsinki, Finnland.

## FOLGEN SIE UNS:

-  [www.linkedin.com/company/kone](http://www.linkedin.com/company/kone)
-  [www.youtube.com/user/KONEPeopleFlow](http://www.youtube.com/user/KONEPeopleFlow)
-  [twitter.com/KONEPeopleFlow](https://twitter.com/KONEPeopleFlow)
-  [www.facebook.com/konedach](http://www.facebook.com/konedach)
-  [www.xing.com/company/kone](http://www.xing.com/company/kone)

## KONE IN DEUTSCHLAND

**KONE GMBH**  
AUFZÜGE · ROLLTREPPEN · AUTOMATIKTÜREN

Vahrenwalder Straße 317  
30179 Hannover

[www.kone.de](http://www.kone.de)

24H-NOTRUF: +49 (0)800 88001188

## KONE IN ÖSTERREICH

**KONE AG**  
AUFZÜGE · ROLLTREPPEN · AUTOMATIKTÜREN

Lemböckgasse 61  
1230 Wien

[www.kone.at](http://www.kone.at)

24H-NOTRUF: +43 (0)800 228800

## KONE IN DER SCHWEIZ

**KONE (SCHWEIZ) AG**  
AUFZÜGE · ROLLTREPPEN

Ruchstückstrasse 21  
8306 Brüttisellen

[www.kone.ch](http://www.kone.ch)

24H-NOTRUF: +41 (0)800 551600